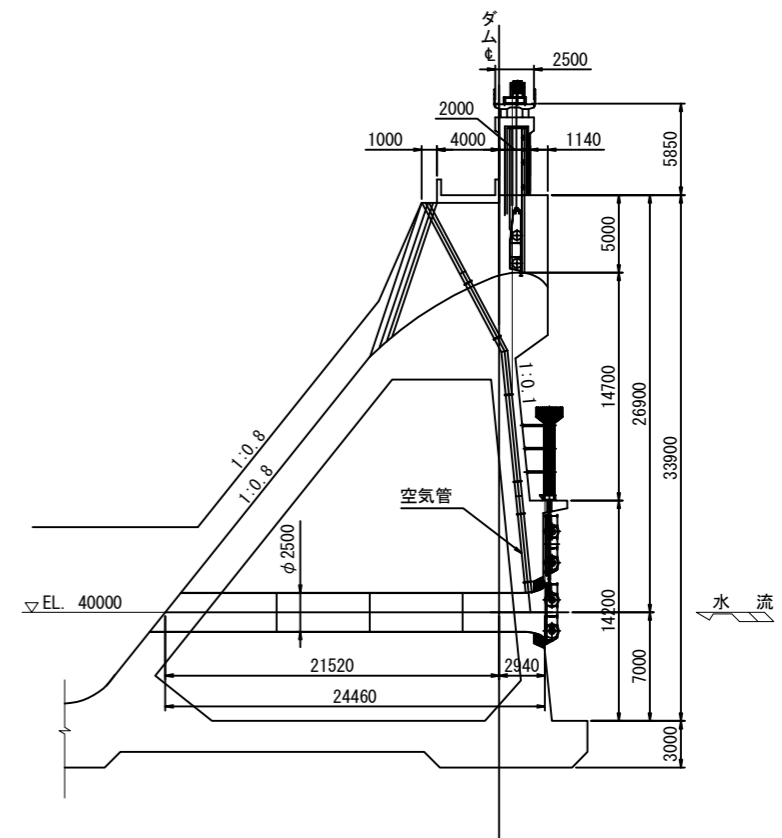
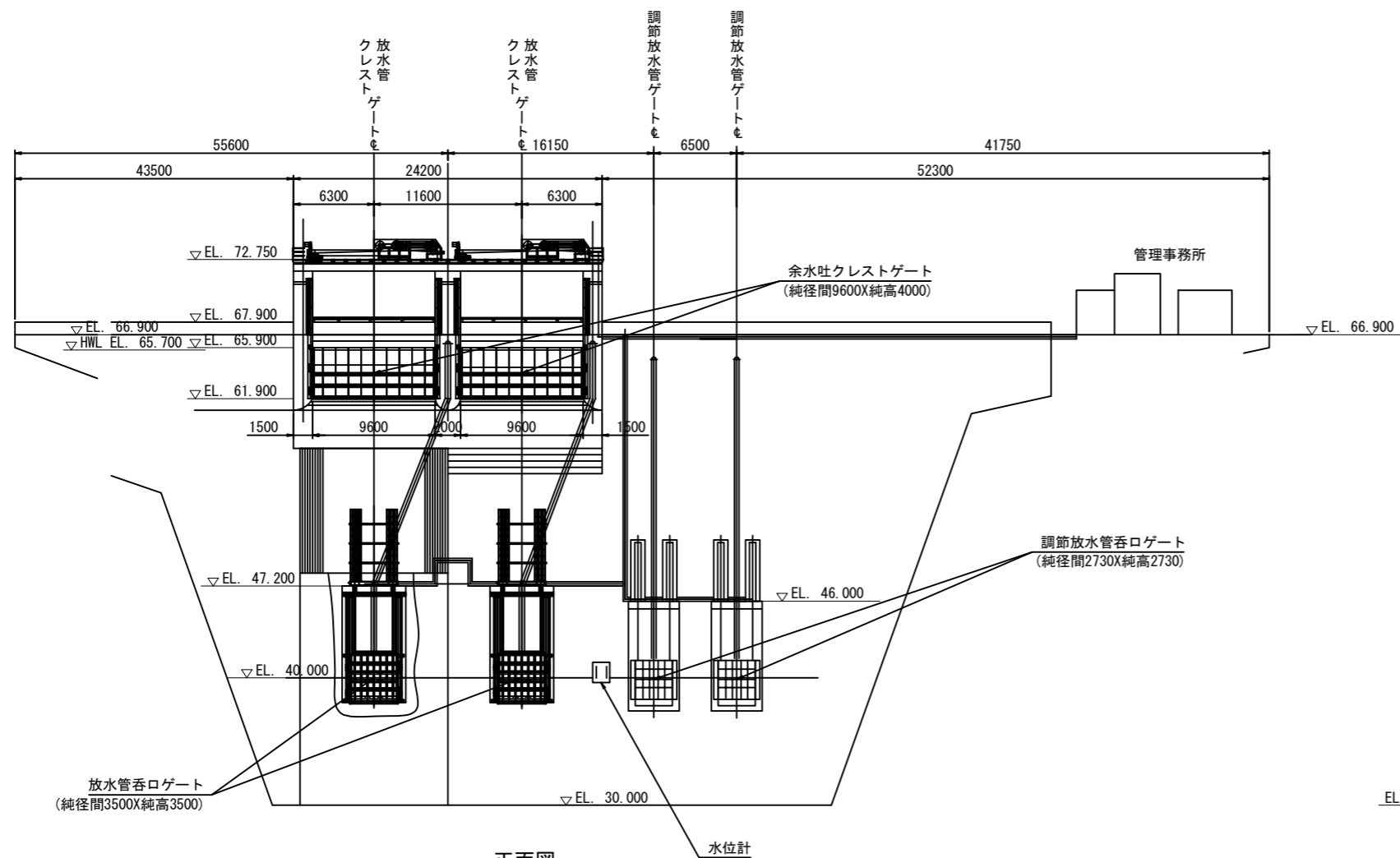


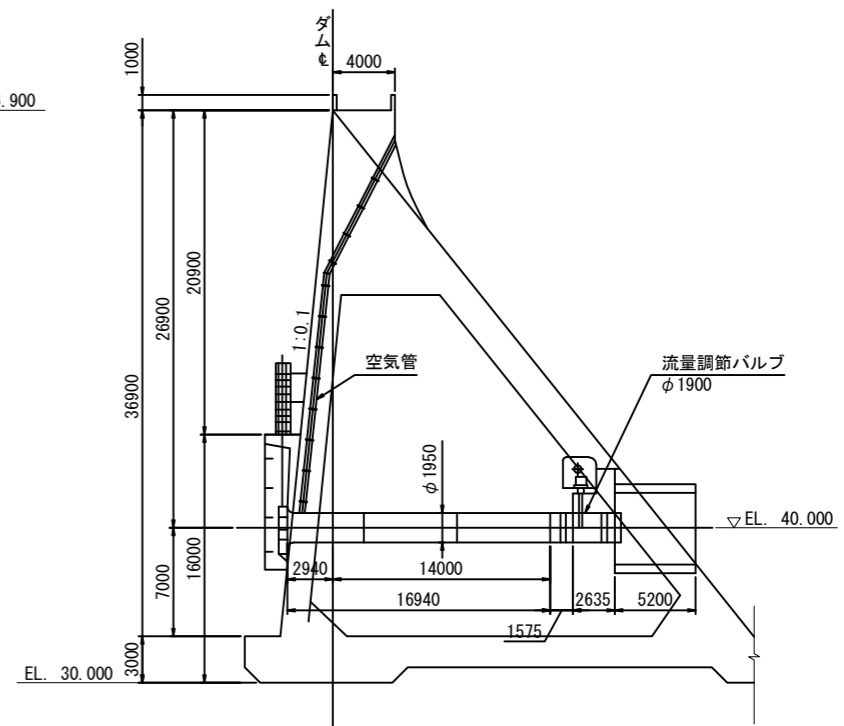
平面図  
(S=1:250)



側面図  
(S=1:250)



正面図  
(S=1:250)



側面図  
(S=1:250)